



# Amarok

## Jaunais Volkswagen pikaps



Komerctransports

Amarok

# Cenas



Modeļa kods	Dzinējs	Transmisija	Piedziņas veids	Jauda kW / Zs	Griezes moments, Nm	Pilna masa, kg	Cena € ar PVN
<b>Style 1</b>							
T1BC76	3.0 I V6 TDI	10-pakāpju automātiskā pārnesumkārbā	4MOTION pilnpiedziņa	177 / 240	600	3350	<b>51 879</b>
<b>Style 2</b>							
T1BC76	3.0 I V6 TDI	10-pakāpju automātiskā pārnesumkārbā	4MOTION pilnpiedziņa	177 / 240	600	3350	<b>51 879</b>
<b>Style 3</b>							
T1BC76	3.0 I V6 TDI	10-pakāpju automātiskā pārnesumkārbā	4MOTION pilnpiedziņa	177 / 240	600	3350	<b>51 879</b>
<b>PanAmericana</b>							
T1BD76	3.0 I V6 TDI	10-pakāpju automātiskā pārnesumkārbā	4MOTION pilnpiedziņa	177 / 240	600	3350	<b>59 445</b>
<b>Aventura</b>							
T1BE76	3.0 I V6 TDI	10-pakāpju automātiskā pārnesumkārbā	4MOTION pilnpiedziņa	177 / 240	600	3300	<b>60 307</b>

Jūsu ievēribai:

- Uzrādītās cenas, komplektācijas un papildaprīkojuma klāsts ir informatīva rakstura un var tikt mainīts bez iepriekšēja brīdinājuma.
- Aktuālāko informāciju iespējams iegūt pie visiem Volkswagen dīleriem un partneriem Latvijā.
- Papildaprīkojuma cenas ir derīgas tikai kopā ar bāzes modeļa cenu.
- Uzrādītajā cenā ar PVN nav iekļauts jaunu automašīnu reģistrācijas un CO<sub>2</sub> nodoklis.
- Šī cenu lapa ir izdota 18.09.2023, visas iepriekš izdotās konkrētā modeļa cenu lapas nav spēkā.

TDI

Tiešās iesmidzināšanas turbopūtes dīzeļdzinējs



Amarok

# Bāzes aprīkojums

## Virsbūve

Vieglmetāla riteņu diski "Amadora", 7,5 x 18, rezerves ritenis (vieglmetāla disks) ar oriģinālā aprīkojuma riepu

- Riepas 255/65 R18



Style 1



Style 2



Style 3



PanAmericana



Aventura



Vieglmetāla riteņu diski "Amadora", melnā krāsā, A/T (all-terrain) riepas, 7,5 x 18, rezerves ritenis (vieglmetāla disks) ar oriģinālā aprīkojuma riepu

- A/T (all-terrain) riepas 255/65 R18



Vieglmetāla riteņu diski "Bendigo", 8 x 20, rezerves ritenis (vieglmetāla disks) ar oriģinālā aprīkojuma riepu

- Riepas 255/55 R20 110V



Ārējo atpakaļskata spoguļu ietvari un durvju rokturi virsbūves krāsā



Ārējo atpakaļskata spoguļu ietvari un durvju rokturi Dark Matte Gray krāsā



# Bāzes aprīkojums

	Style 1	Style 2	Style 3	PanAmericana	Aventura
Hromēti ārējo atpakaļskata spoguļu ietvari un durvju rokturi					●
Elektriski regulējami, apsildāmi un nolokāmi ārējie atpakaļskata spoguļi ar vides apgaismojumu	●	●	●	●	●
Standarta piekares sistēma	●	●	●		
Pēc izvēles aktivizējama 4MOTION pilnpiedziņa ar 4 braukšanas režīmiem (2H, 4H, 4L, 4A)	●	●	●	●	●
Aizmugurējā diferenciāļa bloķētājs				●	
Kravas nodalījuma vāka rokturis virsbūves krāsā	●	●	●		●
Kravas nodalījuma vāka rokturis, melns				●	
Radiatora režģis ar hromētu apmali	●	●	●	●	●
Dubļu sargi, priekšā un aizmugurē	●	●	●	●	●
Priekšējais buferis virsbūves krāsā	●	●	●		
Priekšējais buferis virsbūves krāsā, X-style				●	●
Uzraksts "Amarok" uz priekšējā bufera				●	●



# Bāzes aprīkojums

	Style 1	Style 2	Style 3	PanAmericana	Aventura
Melns aizmugurējais buferis ar hromētiem dekoratīvajiem elementiem	●	●	●		●
Aizmugurējais buferis Dark Matted Grey krāsā				●	
80 l degvielas tvertne	●	●	●	●	●
Stiprinājuma gredzeni kravas zonā	●	●	●	●	●
Tumši tonēti (no ārpuses necaurredzami) aizmugurējie sānu logi un aizmugurējais logs	●	●	●	●	●
Laminēts vējstikls ar izolējošu funkciju	●	●	●	●	●
Apsildāms aizmugurējais logs	●	●	●	●	●
Sānu kāpšļi ar hromētiem elementiem					●
"PanAmericana" dizaina uzlīmes durvju lejasdaļā				●	
Dekoratīvais aizsargstienis ar pulvera pārklājumu (melns)				●	
Sānu kāpšļi				●	
Dekoratīvais sporta-stila stienis					●



Amarok

# Bāzes aprīkojums



## Salona apdare


	Style 1	Style 2	Style 3	PanAmericana	Aventura
Griestu apdare, "Stone Grey"	●	●	●		
Griestu apdare, "Ebony Black"				●	●
Velūra grīdas paklājiņi (ar uzrakstu "Aventura")					●
Aizmugurējais centrālais elkoņa balsts	●	●	●	●	●
Pārnesumu pārslēgs ar ādas apdari	●	●	●	●	●
Hromēti iekšējie durvju rokturi	●	●	●	●	●
Cimdu nodalījums, izgaismots un aizslēdzams	●	●	●	●	●
Saulesargi vadītāja un blakussēdētāja pusē ar izgaismotiem spoguļiņiem	●	●	●	●	●
Vienkrāsains salona apgaismojums, balts				●	●
Priekšējais panelis Premium ar ādas imitācijas apdari (vinils)				●	●

## Drošība un funkcionalitāte

LED miglas lukturi	●	●	●	●	●
LED kravas nodalījuma apgaismojums				●	●



# Bāzes aprīkojums

	Style 1	Style 2	Style 3	PanAmericana	Aventura
LED aizmugurējie kombinētie lukturi				●	●
Automātiskā pēcsadursmes bremsēšanas palīgsistēma	●	●	●	●	●
Vējstikla tīrītāju ar periodiskuma vadību un lietus sensoru	●	●	●	●	●
Sānu un aizkarveida drošības spilveni, tai skaitā centrālais drošības spilvens	●	●	●	●	●
USB-A un USB-C savienojumi priekšējā viduskonsolē	●	●	●	●	●
USB uzlādes ligzda pie salona atpakaļskata spoguļa	●	●	●	●	●
Elektromehāniska stāvbremze	●	●	●	●	●
Start-stop sistēma	●	●	●	●	●
Centrālā slēgšanas sistēma ar bezatslēgas aizslēgšanu un iedarbināšanu "Keyless Access", ar "SAFELOCK"	●	●	●	●	●
2 automašīnas atslēgas	●	●	●	●	●
Bagāžas nodalījuma aizslēgšana, izmantojot centrālo slēgšanas sistēmu	●	●	●	●	●
120/230 V kontaktligzda aizmugurējā viduskonsolē	●	●	●	●	●
Induktīvās uzlādes funkcija	●	●	●	●	●
Riepu spiediena uzraudzības sistēma (tieša uzraudzība)	●	●	●	●	●
Bērnu sēdekliņu stiprinājumi ISOFIX malējās aizmugurējās sēdvietās, saderīgi ar i-Size	●	●	●	●	●
Apple CarPlay un Android Auto	●	●	●	●	●
Sagatave "VW Connect Basic" un "VW Connect Navigation"	●	●	●	●	●
Servisa rokasgrāmata latviešu valodā	●	●	●	●	●
4 gadu vai 120 000 km nobraukuma garantija	●	●	●	●	●
 Servisa maiņas auto 4 dienas bez maksas	●	●	●	●	●



# Papildaprīkojums

## Virsbūve

Vieglmetāla riteņu diski "Amadora", 7,5 x 18, rezerves ritenis (vieglmetāla disks) ar oriģinālā aprīkojuma riepu

- Riepas 255/65 R18



Kods	Style 1	Style 2	Style 3	PanAmericana	Aventura	Cena, € ar PVN
------	---------	---------	---------	--------------	----------	----------------

Z5M	<input type="radio"/>		<input type="radio"/>			0
-----	-----------------------	--	-----------------------	--	--	---

Vieglmetāla riteņu diski "Amadora", melnā krāsā, A/T (all-terrain) riepas, 7,5 x 18, rezerves ritenis (vieglmetāla disks) ar oriģinālā aprīkojuma riepu

- A/T (all-terrain) riepas 255/65 R18



Z5P				<input type="radio"/>		0
-----	--	--	--	-----------------------	--	---

Vieglmetāla riteņu diski "Bendigo", 8 x 20, rezerves ritenis (vieglmetāla disks) ar oriģinālā aprīkojuma riepu

- Riepas 255/55 R20 110V



Z0T		<input type="radio"/>				976
-----	--	-----------------------	--	--	--	-----

				<input type="radio"/>		0
--	--	--	--	-----------------------	--	---

Piekabes sakabes sagatave

1D3	<input type="radio"/>	<input type="radio"/>	<input type="radio"/>	<input type="radio"/>		143
-----	-----------------------	-----------------------	-----------------------	-----------------------	--	-----







# Papildaprīkojums

	Kods	Style 1	Style 2	Style 3	PanAmericana	Aventura	Cena, € ar PVN
Noņemama piekabes sakabe	<b>1D1</b>					○	<b>776</b>
Piekabes kontaktligzda, 13 kontaktu	<b>IP4</b>					○	<b>0</b>
Standarta piekares sistēma	<b>1BA</b>	●	●	●	○	○	<b>0</b>
Aizmugurējā diferenciāļa bloķētājs	<b>1Y4</b>	○	○	○	●	○	<b>591</b>
Bez kravas nodalījuma pārklājuma	<b>3GA</b>	○	○	○			<b>0</b>
Kravas nodalījuma pārklājums	<b>3GJ</b>				○	○	<b>416</b>
Tērauda apakšdaļas aizsargi dzinējam un sadales kārbai, plastmasas apakšdaļas aizsargs degvielas tvertnei	<b>1SB</b>	○	○		○	○	<b>214</b>
Vējstikls, skaņu izolējošs un apsildāms	<b>4GR</b>	○	○			○	<b>179</b>
Hromēts dekoratīvais aizsargstienis	<b>IB2</b>		○				<b>894</b>
Sānu kāpšļi ar hromētiem elementiem	<b>QT8</b>		○			●	<b>894</b>
<b>Salona apdare</b>							
Griestu apdare, "Ebony Black"	<b>6NJ</b>		○	○	●	●	<b>239</b>
Gumijas grīdas paklājiņi	<b>0TG</b>	○	○	○	○		<b>25</b>
Daudzfunkcionāla stūre ar ādas apdari, apsildāma	<b>2ZW</b>	○	○	○	○	○	<b>150</b>
Vienkrāsains salona apgaismojums, balts	<b>QQ1</b>		○	○	●	●	<b>0</b>
Priekšējais panelis Premium ar ādas imitācijas apdari (vinils)	<b>4N3</b>		○	○	●	●	<b>477</b>
<b>Sēdekļu pakotne "ArtVelours" ar sēdekļu apsildi</b>	<b>Z2M</b>	○					<b>0</b>
- Sēdekļu apdare "Style" ar mikroflīsa ielaidumu "ArtVelours"							
- Mikroflīsa sēdekļu pakotne "ArtVelours"							
- 10 pozīcijās elektriski regulējams vadītāja sēdekļis un 8 pozīcijās regulējams blakussēdētāja sēdekļis							
- Sēdekļu apsilde abiem sēdekļiem salonā, atsevišķi regulējama kreisajā un labajā pusē							
- Vadītāja sēdekļis ar kabatu							
- Brīdinājuma signāls un indikators par nepiesprādzētām drošības jostām							



# Papildaprīkojums

	Kods	Style 1	Style 2	Style 3	PanAmericana	Aventura	Cena, € ar PVN
<p><b>Sēdekļu pakotne "Savona" ar sēdekļu apsildi</b></p> <ul style="list-style-type: none"> <li>- Sēdekļi ar ādas apdari "Savona"</li> <li>- Sēdekļu pakotne "Savona"</li> <li>- 10 pozīcijās elektriski regulējams vadītāja un blakussēdētāja sēdekļis</li> <li>- Sēdekļu apsilde abiem sēdekļiem salonā, atsevišķi regulējama kreisajā un labajā pusē</li> <li>- Vadītāja sēdekļis ar kabatu</li> <li>- Brīdinājuma signāls un indikators par nepiesprādzētām drošības jostām</li> </ul>	Z3G		<input type="radio"/>	<input type="radio"/>		<input type="radio"/>	1,692 0
 <p><b>Sēdekļu pakotne "Cricket" ar sēdekļu apsildi</b></p> <ul style="list-style-type: none"> <li>- Sēdekļi ar ādas apdari "Cricket"</li> <li>- Sēdekļu pakotne "Cricket"</li> <li>- 10 pozīcijās elektriski regulējams vadītāja un blakussēdētāja sēdekļis</li> <li>- Sēdekļu apsilde abiem sēdekļiem salonā, atsevišķi regulējama kreisajā un labajā pusē</li> <li>- Vadītāja sēdekļis ar kabatu</li> <li>- Brīdinājuma signāls un indikators par nepiesprādzētām drošības jostām</li> </ul>	Z2X				<input type="radio"/>		0
 <p><b>Drošība un funkcionalitāte</b></p> <p><b>Palīgsistēmu pakotne Nr.5</b></p> <ul style="list-style-type: none"> <li>- Bez piekabes manevrēšanas palīgsistēmas "Trailer Assist"</li> <li>- Apkārtskata kameras "Area View"</li> <li>- Dinamiskais ceļazīmju displejs</li> <li>- Autonoma sadursmes novēršanas palīgsistēma "Front Assist" ar gājēju un riteņbraucēju uzraudzības funkciju</li> <li>- Kruīza kontroles sistēma, prognozējošs ātruma ierobežojums, adaptīvā kruīza kontrole (ACC) un dinamiskais ceļa zīmju displejs</li> <li>- Joslas saglabāšanas palīgsistēma "Lane Assist", joslu maiņas sistēma "Side Assist"</li> <li>- Parkošanās palīgsistēma "Park Assist" ar parkošanās distances kontroles sistēmu "Park Distance Control" priekšā un aizmugurē, iekļauta aizmugurējo sānu zonu uzraudzības sistēma</li> <li>- Progresīva tālo gaismu kontroles palīgsistēma "Dynamic Light Assist", paredzēta LED "Matrix" priekšējiem lukturiem "IQ.LIGHT"</li> <li>- "IQ.LIGHT" LED "Matrix" priekšējie lukturi</li> <li>- Dinamiskā priekšējo lukturu tāluma regulēšana</li> <li>- Tālo gaismu kontroles sistēma "Light Assist"</li> </ul>	Z27	<input type="radio"/>		<input type="radio"/>		<input type="radio"/>	1,018 0



# Papildaprīkojums

	Kods	Style 1	Style 2	Style 3	PanAmericana	Aventura	Cena, € ar PVN
<b>Palīgsistēmu pakotne Nr.6</b> - Bez piekabes manevrēšanas palīgsistēmas "Trailer Assist" - Apkārtskata kameras "Area View" - Dinamiskais ceļazīmju displejs - Autonoma sadursmes novēršanas palīgsistēma "Front Assist" ar gājēju un riteņbraucēju uzraudzības funkciju - Kruīza kontroles sistēma, prognozējošs ātruma ierobežojums, adaptīvā kruīza kontrole (ACC) un dinamiskais ceļa zīmju displejs - Joslas saglabāšanas palīgsistēma "Lane Assist", joslu maiņas sistēma "Side Assist" - Parkošanās palīgsistēma "Park Assist Plus" ar parkošanās distances kontroles sistēmu "Park Distance Control" priekšā un aizmugurē, iekļauta aizmugurējo sānu zonu uzraudzības sistēma - Progresīva tālo gaismu kontroles palīgsistēma "Dynamic Light Assist", paredzēta LED "Matrix" priekšējiem lukturiem "IQ.LIGHT" - "IQ.LIGHT" LED "Matrix" priekšējie lukturi - Dinamiskā priekšējo lukturu tāluma regulēšana - Tālo gaismu kontroles sistēma "Light Assist"	Z28		○				1,376
<b>Palīgsistēmu pakotne Nr.6, kopā ar piekabes sakabi</b> - Bez piekabes manevrēšanas palīgsistēmas "Trailer Assist" - Apkārtskata kameras "Area View" - Dinamiskais ceļazīmju displejs - Autonoma sadursmes novēršanas palīgsistēma "Front Assist" ar gājēju un riteņbraucēju uzraudzības funkciju - Kruīza kontroles sistēma, prognozējošs ātruma ierobežojums, adaptīvā kruīza kontrole (ACC) un dinamiskais ceļa zīmju displejs - Joslas saglabāšanas palīgsistēma "Lane Assist", joslu maiņas sistēma "Side Assist", ar piekabes palīgsistēmu - Parkošanās palīgsistēma "Park Assist Plus" ar parkošanās distances kontroles sistēmu "Park Distance Control" priekšā un aizmugurē, iekļauta aizmugurējo sānu zonu uzraudzības sistēma - Progresīva tālo gaismu kontroles palīgsistēma "Dynamic Light Assist", paredzēta LED "Matrix" priekšējiem lukturiem "IQ.LIGHT" - "IQ.LIGHT" LED "Matrix" priekšējie lukturi - Dinamiskā priekšējo lukturu tāluma regulēšana - Tālo gaismu kontroles sistēma "Light Assist"	Z58					○	0



# Papildaprīkojums

	Kods	Style 1	Style 2	Style 3	PanAmericana	Aventura	Cena, € ar PVN
<b>Informācijas un izklaides pakotne Nr.4, ar navigācijas sistēmu</b>	<b>ZLP</b>	○					<b>800</b>
<ul style="list-style-type: none"> <li>- Informācijas un izklaides sistēma ar 30,5 cm (12 collu) krāsainu skārienekrānu navigācijas sistēmai</li> <li>- 2 zonu gaisa kondicionēšanas sistēma "Climatronic"</li> <li>- AM/FM antena un digitālā radio uztveršana DAB+</li> <li>- Navigācijas sistēma</li> <li>- Universāla antena</li> <li>- 6 skaļruņi</li> <li>- Digitālais mērinstrumentu panelis "Digital Cockpit" ar 31,2 cm (12,3 collu) krāsainu ekrānu</li> </ul>							
<b>Informācijas un izklaides pakotne Nr.5, ar navigācijas sistēmu</b>	<b>ZLQ</b>		○	○			<b>1,520</b>
<ul style="list-style-type: none"> <li>- Informācijas un izklaides sistēma ar 30,5 cm (12 collu) krāsainu skārienekrānu navigācijas sistēmai</li> <li>- 2 zonu gaisa kondicionēšanas sistēma "Climatronic"</li> <li>- AM/FM antena un digitālā radio uztveršana DAB+</li> <li>- Navigācijas sistēma</li> <li>- Universāla antena</li> <li>- Skaņas sistēma "Harman Kardon" ar 8 skaļruņiem, tai skaitā zemfrekvenču skaļruni; 640 W kopējā jauda</li> <li>- Digitālais mērinstrumentu panelis "Digital Cockpit" ar 31,2 cm (12,3 collu) krāsainu ekrānu</li> </ul>							
<b>Pretaizdzīšanas signalizācijas sistēma ar salona uzraudzību, autonomu skaņas signālu un aizsardzību pret vilkšanu</b>	<b>7AF</b>	○	○	○	○	○	<b>262</b>
<b>Autonomā apsilde ar radio tālvadību</b>	<b>7VL</b>	○	○	○	○	○	<b>1,847</b>
<b>LED kravas nodalījuma apgaismojums</b>	<b>9CW</b>	○	○	○	●	●	<b>60</b>
<b>LED aizmugurējie kombinētie lukturi</b>	<b>8SK</b>	○	○	○	●	●	<b>399</b>



Amarok

# Virsbūves krāsas

## Pamatkrāsas

Clear White



Kods  
2E2E

Cena, € ar PVN  
0

## Metāliska krāsa

Light Gray Metallic



Kods  
H9H9

686

Mid Blue Metallic



Kods  
T5T5

686

Bright Blue Metallic







Kods  
4R4R

686



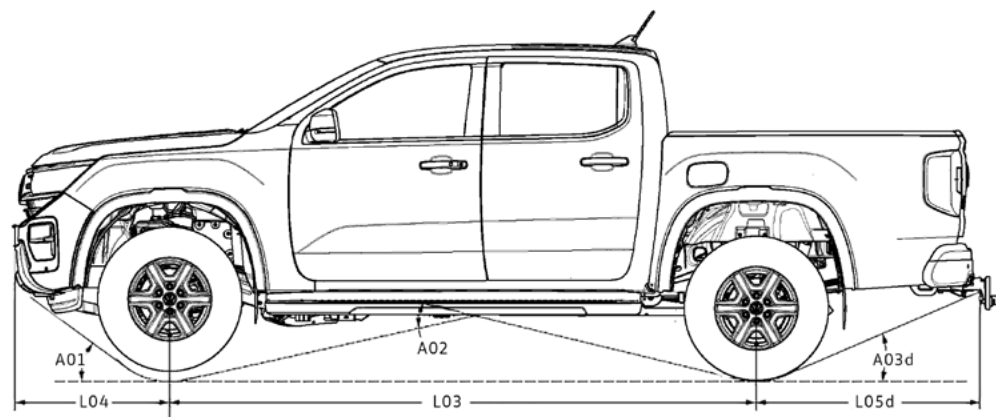
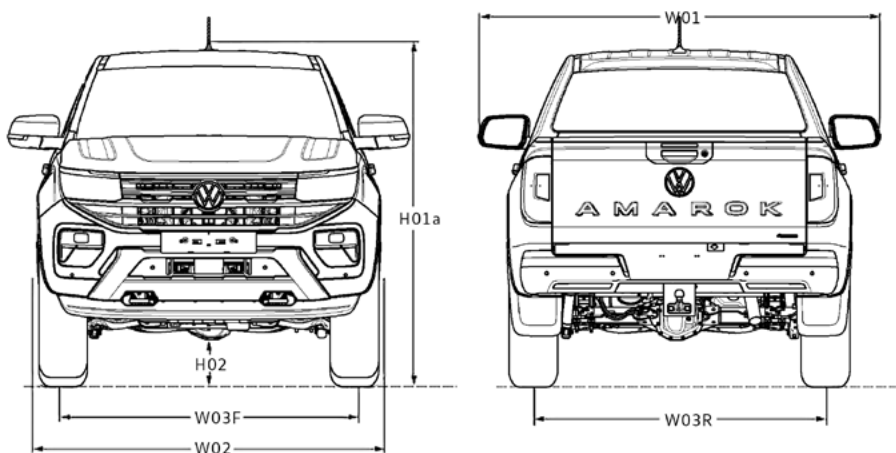
Amarok

# Virsbūves krāsas

		Kods	Cena, € ar PVN
Midnight Black Metallic		6P6P	686
Bright Beige Metallic		7171	686
Dark Gray Metallic		8181	686
Deep Red Metallic		9191	686

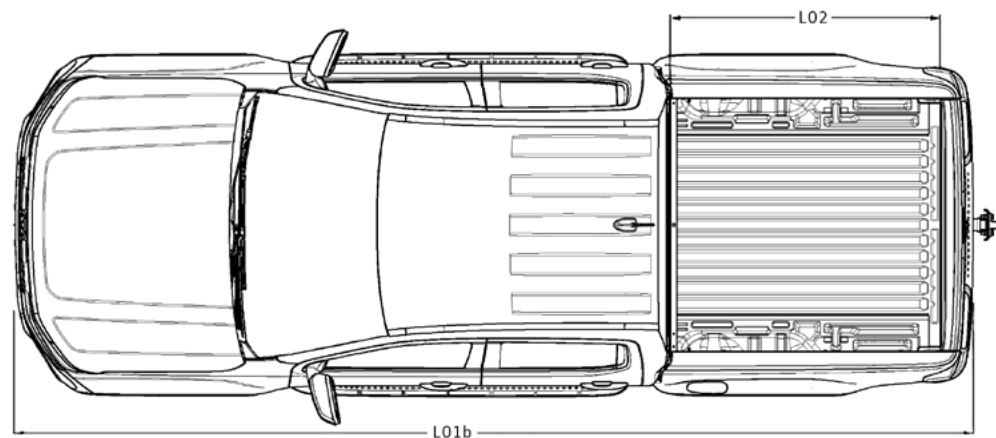


# Tehniskie dati



## Izmēri

A01	uzbraukšanas leņķis	29-30°
A02	šķēršļu pārvarēšanas leņķis	20-21°
A03d	nobraukšanas leņķis	22-26°
L01b	transportlīdzekļa garums	5350-5362 mm
L02	kravas nodalījuma garums	1624-1651 mm
L03	riteņu garenbāze	3270 mm
L04	pārkare priekšā	869-881 mm
L05d	pārkare aizmugurē	1211-1251 mm
H01a	augstums	1871-1884 mm
H02	klīrenss (starp asīm)	230 mm
W01	platums ar sānu spoguļiem	2208 mm
W02	platums	1910-1917 mm
W03F	šķērsbāze priekšā	1620 mm
W03R	šķērsbāze aizmugurē	1620 mm



Visi izmēri uzrādīti balstoties uz sērijveida bāzes modeli. Ņemot vērā ražošanas pielaides/riepu izmērus/šasijas tipu, faktiskie izmēri var nedaudz atšķirties no norādītajām vērtībām. Informācija par pārkares leņķi priekšpusē un aizmugurē, kā arī uzbraukšanas leņķi attiecināta uz pilnībā slogotu transportlīdzekli atbilstoši pilnai masai. Transportlīdzekļa rasējumi nav mērogā.

